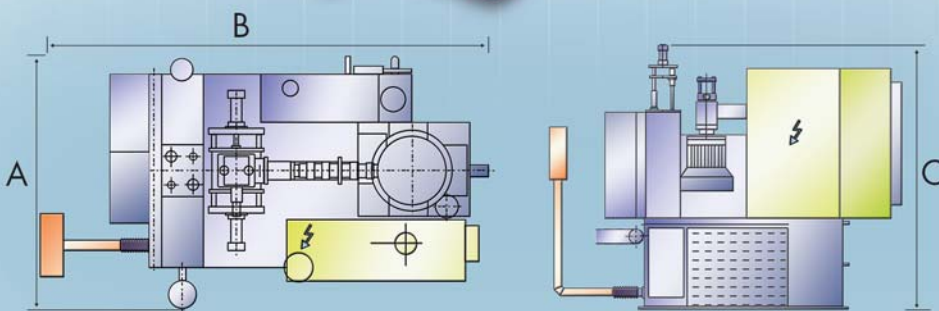


3012M



A	B	C
mm	mm	mm
1.700	3.200	2.950
minimale Raumgröße min. room dimensions		
4.000	5.700	3.300
empfohlene Raumgröße recommended room dimensions		
5.000	6.500	3.500

		Volumen max. volume max. ml	Nestabstand section mm	Ø max. Ø max. mm	Leistung capacity ca. Stück/h approx. pieces/h
4-fach/cavities	multi	60	45	42	1.200
	single	60	45	40	
5-fach/cavities	multi	60	36	34	1.500
	single	60	36	31	
6-fach/cavities	multi	60	30	28	1.800
	single	50	30	23	
7-fach/cavities	multi	40	26	24	2.100
	single	30	26	20	
8-fach/cavities	multi	30	23	21	2.400
	single	20	23	18	
10-fach/cavities	multi	15	19	17	3.000
	single	5	19	14	
12-fach/cavities	multi	5	16	14	3.800
15-fach/cavities	multi	2	12,6	11	4.900

Die Leistungsangaben sind abhängig von:

- ⇒ Gewicht der Flasche
- ⇒ Form der Flasche
- ⇒ Beschaffenheit des Füllguts
- ⇒ Typ des Kunststoffes

multi = Multiblock
single = Einzelampulle/
individual ampoule

Capacity indications subject to:

- ⇒ weight of bottle
- ⇒ shape of bottle
- ⇒ nature of filling liquid
- ⇒ type of plastic