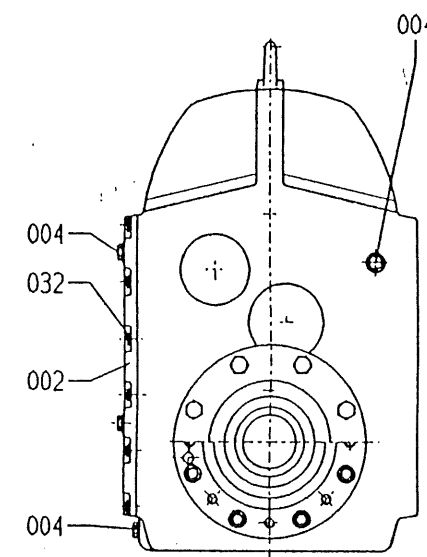
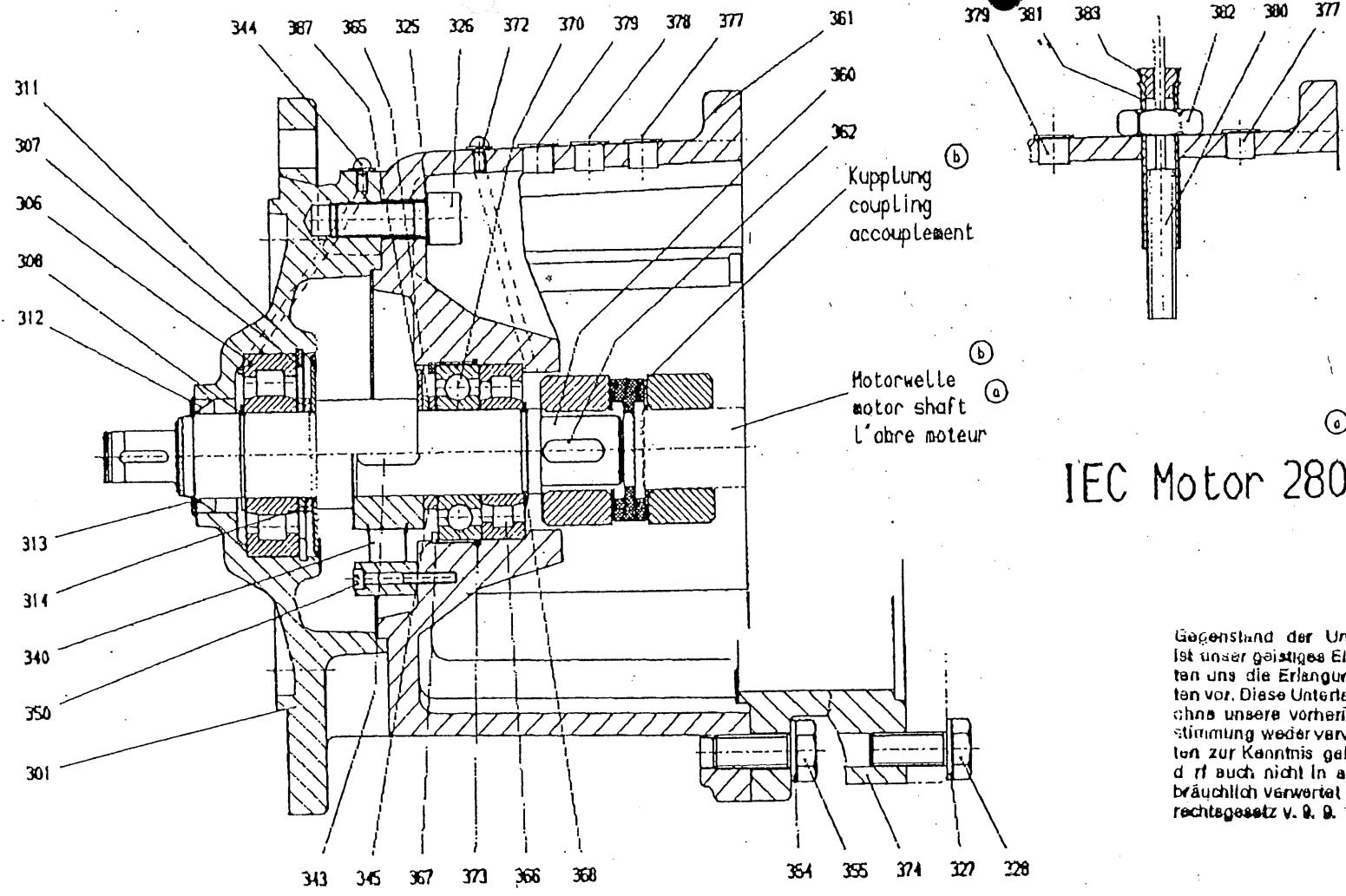


A-7201/7301
 Getriebe/Anbauf. Kuppl.
 Typ: FDAZ FDAZ 181 K
 Fabr.-Nr S403 814 / 01



Zul. Abweichungen für Maße ohne Tol.-Angaben; mittel DIN 7168					Norm verfilat	
-CAD-Zeichnung- Nur am Bildschirm ändern						
FLENDER HIMMEL			Werkstoff /-Nr.	Benennung F.A F.AZ 181		Schl.-Nr. . .
Nicht gekennzeichnete Oberflächen:		Gez.	EM	30.11.93	KOPS	
Rauwerte Ra in µm		Gepr.	Norm	30.11.93	Schlag	Ordnungsnummer
		Abt.	Datum	Name	Format	Art
Basis-Nr. XI		Anz.	Teil	Maßstab X	Gewicht (kg)	Zeichnungs-Nr. XI
Modell-Nr.		Anz.	Teil	Trägheitsmoment J (kgm ²)	Ersatz für	Aus Zchnng.
					8	211 204

UON: FHT-UZ-NORD
 FAX: +49 7071 707324
 19 Jun 1997
 +49 7071 707324
 S.: 01



IEC Motor 280-315

Gegenstand der Unterlage/Zeichnung
 ist unser geistiges Eigentum. Wir be-
 halten uns die Erlangung von Schutzrech-
 ten vor. Diese Unterlage/Zeichnung darf
 ohne unsere vorherige schriftliche Zu-
 stimmung weder vervielfältigt noch Drit-
 ten zur Kenntnis gebracht werden. Sie
 darf auch nicht in anderer Weise miß-
 bräuchlich verwendet werden. (Urheber-
 rechtsgesetz v. d. D. 1905)

A-7201/7301
 Anbauflansch /Kuppl. ICE Motor
 Typ: FDAZ 181 K
 Fabr.-Nr. S403 814 / 01

b	Texte dreisprachig hinzu	16.04.96	KOP	SCA	
a	D3/4 Text geändert	18.01.96	MOH		
Äl	Feld	Änderungsbeschreibung		Datum	Name
Zul. Abweichungen für Maße ohne Tol.-Angaben: mittel DIN 7168		Auftr.-Nr.		verifiziert	
-CAD-Zeichnung- Nur am Bildschirm ändern					
FLENDER MIMMEL		Werkstoff /-Nr.	Benennung Schl.-Nr.:		
			ANGR K..-(IEC280-315)		
Nicht gekennzeichnete Oberflächen:		Bez. EN 31. 1.94 KOPS	Aufbauzeichnung		
Rauhwerte Ra in µm		Gepr. 17.04.96	Ordnungsnummer	Sachnummer	
		Name	2.1835		
		Abt. Datum Name	Format Art. Zeichnungs-Nr.		Ä1
		Maßstab X	Gewicht (kg)		
Basis-Nr. Ä1 X		Trägheitsmoment		81. 211 355	b
Modell-Nr. Anz. Teil		J (kgm ²)		Ersatz für	Aus Zeichn.

Diese technische Unterlage hat gesetzlichen Schutz (DIN 34)